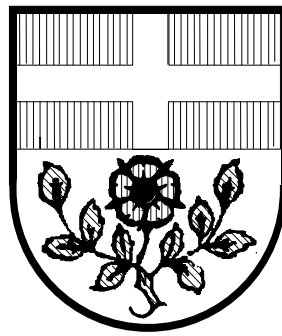


Organisationsreglement (OgR) der Einwohnergemeinde Diemerswil



2011

mit Änderungen von

2012

Inhaltsverzeichnis

A. ORGANISATION	3
A.1 GEMEINDEORGANE	3
A.2 STIMMBERECHTIGTE	3
A.3 GEMEINDERAT	4
A.4 RECHNUNGSPRÜFUNGSORGAN	5
A.5 KOMMISSIONEN	6
A.6 GEMEINDEPERSONAL	6
A.7 SEKRETARIAT	7
B. POLITISCHE RECHTE	7
B.1 STIMMRECHT	7
B.2 INITIATIVE	7
B.3 PETITION	8
C. VERFAHREN AN DER GEMEINDEVERSAMMLUNG	8
C.1 ALLGEMEINES	8
C.2 ABSTIMMUNGEN	10
C.3 WAHLEN	11
D. ÖFFENTLICHKEIT, INFORMATION, PROTOKOLLE	13
D.1 ÖFFENTLICHKEIT	13
D.2 INFORMATION	14
D.3 PROTOKOLLE	14
E. AUFGABEN	15
E.1 AUFGABENWAHRNEHMUNG	15
E.2 AUFGABENERFÜLLUNG	16
F. VERANTWORTLICHKEIT UND RECHTSPFLEGE	16
F.1 VERANTWORTLICHKEIT	16
F.2 RECHTSPFLEGE	17
G. ÜBERGANGS- UND SCHLUSSBESTIMMUNGEN	17
AUFLAGEZEUGNIS	19
ANHANG I: KOMMISSIONEN	20
Rechnungsprüfungskommission	20
Feuerwehrkommission	20
Primarschulkommission	21
ANHANG II: VERWANDTENAUSSCHLUSS	23
ANHANG III: ORGANIGRAMM	24

A. Organisation

A.1 Gemeindeorgane

Organe	Art. 1 Die Organe der Gemeinde sind: a) die Stimmberechtigten, b) der Gemeinderat und seine Mitglieder, soweit sie entscheidbefugt sind, c) die Kommissionen, soweit sie entscheidbefugt sind, d) das Rechnungsprüfungsorgan, e) das zur Vertretung der Gemeinde befugte Personal.
--------	--

A.2 Stimmberechtigte

Grundsatz	Art. 2 Die Stimmberechtigten sind das oberste Organ der Gemeinde.
-----------	--

Zuständigkeit a) Wahlen	Art. 3 Die Versammlung wählt: a) die Präsidentin oder den Präsidenten (der Versammlung und des Gemeinderates in einer Person), b) die übrigen Mitglieder des Gemeinderates, c) die Mitglieder der ständigen Kommissionen, soweit in Anhang I vorgesehen, d) das Rechnungsprüfungsorgan.
----------------------------	--

b) Sachgeschäfte	Art. 4 Die Versammlung beschliesst: a) die Annahme, Abänderung und Aufhebung von Reglementen b) den Voranschlag der Laufenden Rechnung, die Anlage der obligatorischen sowie den Satz der fakultativen Gemeindesteuern c) die Rechnung d) soweit Fr. 20'000.-- übersteigend: – neue Ausgaben, – von Gemeindeverbänden unterbreitete Sachgeschäfte, – Bürgschaftsverpflichtungen und ähnliche Sicherheitsleistungen, – Rechtsgeschäfte über Eigentum und beschränkte dingliche Rechte an Grundstücken, – Anlagen in Immobilien, – Beteiligung an juristischen Personen des Privatrechts mit Ausnahme von Anlagen des Finanzvermögens, – Verzicht auf Einnahmen, – Gewährung von Darlehen mit Ausnahme von Anlagen des Finanzvermögens, – Anhebung oder Beilegung von Prozessen oder deren Übertragung an ein Schiedsgericht. Massgebend ist der Streitwert, – Entwidmung von Verwaltungsvermögen und – die Übertragung öffentlicher Aufgaben auf Dritte.
------------------	---

- e) bei Gemeindeverbänden: den Ein- und Austritt sowie Reglemente, die den Gemeinden zur Beschlussfassung zugewiesen werden
- f) die Einleitung sowie die Stellungnahme der Gemeinde innerhalb des Verfahrens über die Bildung, Aufhebung oder Gebietsveränderung von Gemeinden.

Wiederkehrende Ausgaben

Art. 5 Die Ausgabenbefugnis des Gemeinderates für wiederkehrende Ausgaben beträgt Fr. 4'000.--.

Nachkredite

a) zu neuen Ausgaben

Art. 6 ¹ Das für einen Nachkredit zuständige Organ bestimmt sich, indem der ursprüngliche Kredit und der Nachkredit zu einem Gesamtkredit zusammengerechnet werden.

² Den Nachkredit beschliesst dasjenige Organ, das für den Gesamtkredit ausgabenberechtigt ist.

³ Beträgt der Nachkredit weniger als 10 Prozent des ursprünglichen Kredits, beschliesst ihn immer der Gemeinderat.

b) zu gebundenen Ausgaben

Art. 7 ¹ Nachkredite zu gebundenen Ausgaben beschliesst der Gemeinderat.

² Der Beschluss über den Nachkredit ist im amtlichen Anzeiger zu publizieren, wenn der Gesamtkredit die ordentliche Kreditzuständigkeit des Gemeinderates für neue Ausgaben übersteigt.

c) Sorgfaltspflicht

Art. 8 ¹ Der Nachkredit ist einzuholen, bevor sich die Gemeinde Dritten gegenüber weiter verpflichtet.

² Wird ein Nachkredit erst beantragt, wenn die Gemeinde bereits verpflichtet ist, kann sie abklären lassen, ob die Sorgfaltspflicht verletzt worden ist und ob weitere Schritte einzuleiten sind. Haftungsrechtliche Ansprüche der Gemeinde gegen die verantwortlichen Personen bleiben vorbehalten.

A.3 Gemeinderat

Grundsatz

Art. 9 Der Gemeinderat führt die Gemeinde; er plant und koordiniert ihre Tätigkeiten.

Mitgliederzahl

Art. 10 Der Gemeinderat besteht mit seiner Präsidentin oder seinem Präsidenten aus 5 Mitgliedern.

Art. 11 ¹ Dem Gemeinderat stehen alle Befugnisse zu, die nicht durch Vorschriften des Bundes, des Kantons oder der Gemeinde einem andern Organ übertragen sind.

² Der Gemeinderat beschliesst über neue, einmalige Ausgaben bis Fr. 20'000.-- abschliessend.

³ Über gebundene Ausgaben beschliesst der Gemeinderat abschliessend.

⁴ Der Beschluss über einen gebundenen Verpflichtungskredit ist zu publizieren, wenn er die ordentliche Kreditzuständigkeit des Gemeinderats für neue Ausgaben übersteigt.

Delegation von Entscheidungsbefugnissen

Art. 12 ¹ Der Gemeinderat kann in seinem Zuständigkeitsbereich einzelnen seiner Mitglieder, einem Gemeinderatsausschuss oder dem Gemeindepersonal für bestimmte Geschäfte oder Geschäftsbereiche selbstständige Entscheidungsbefugnisse übertragen.

² Die Übertragung erfolgt in den Fällen von Art. 13 Abs. 1 Bst. b) und e) mittels Verfügung, im Übrigen mittels Gemeinderatsbeschluss.

Verordnungen

Art. 13 ¹ Der Gemeinderat erlässt eine Organisationsverordnung, insbesondere über

- a) die Gliederung in Ressorts, Verwaltungsabteilungen etc. (Organigramm),
- b) die Zuständigkeiten der einzelnen Gemeinderatsmitglieder und Gemeinderatsausschüsse,
- c) Sitzungsordnung (Vorbereitung, Einberufung, Verfahren) des Gemeinderates und der Kommissionen,
- d) Vertretungsbefugnisse des Gemeindepersonals,
- e) die Zuständigkeit zum Erlass von Verfügungen,
- f) die Anweisungsbefugnis,
- g) die Unterschriftsberechtigung.

² Im Weiteren ist der Gemeinderat zuständig zum Erlass von Verordnungen, wenn ein Reglement ihn dazu verpflichtet oder ermächtigt.

A.4 Rechnungsprüfungsorgan

Grundsatz

Art. 14 ¹ Die Rechnungsprüfung erfolgt durch eine Kommission von drei Mitgliedern.

² Sofern sich nicht genügend befähigte Personen zur Wahl stellen, werden die Aufgaben einer externen verwaltungsunabhängigen Revisionsstelle übertragen.

³ Das Gemeindegesetz, die Gemeindeverordnung und die Direktionsverordnung über den Finanzhaushalt der Gemeinden umschreiben die Wählbarkeitsvoraussetzungen und die Aufgaben.

Datenschutz ⁴Das Rechnungsprüfungsorgan ist Aufsichtsstelle für Datenschutz gemäss Art. 33 des kant. Datenschutzgesetzes. Die Berichterstattung erfolgt einmal jährlich an die Versammlung.

A.5 Kommissionen

Ständige Kommissionen **Art. 15** ¹ Aufgaben, Zuständigkeiten, Organisation und Mitgliederzahl der ständigen Kommissionen werden im Anhang I zum Reglement bestimmt.

² Der Gemeinderat kann in seinem Zuständigkeitsbereich mittels Verordnung weitere ständige Kommissionen ohne Entscheidbefugnis einsetzen. Diese Verordnung bestimmt deren Aufgaben, Zuständigkeiten, Organisation und Mitgliederzahl.

Nichtständige Kommissionen **Art. 16** ¹ Die Stimmberechtigten oder der Gemeinderat können zur Behandlung einzelner, in ihre Zuständigkeit fallende Geschäfte, nichtständige Kommissionen einsetzen, soweit nicht übergeordnete Vorschriften entgegenstehen.

² Der Einsetzungsbeschluss bestimmt Aufgaben, Zuständigkeit, Organisation und Zusammensetzung.

Delegation **Art. 17** ¹ Die Kommissionen können einzelnen Mitgliedern oder einem Kommissionsausschuss Aufgaben inklusive Entscheidbefugnis übertragen.

² Die Übertragung erfolgt mittels Beschluss.

³ Die Übertragung ist auf bestimmte Geschäfte oder Geschäftsbereiche zu beschränken und bedarf der Zustimmung von drei Vierteln der Kommissionsmitglieder.

A.6 Gemeindepersonal

Personalbestimmungen **Art. 18** ¹ Die Grundzüge des Dienstverhältnisses, wie Rechtsverhältnis, Lohnsystem, sowie Rechte und Pflichten des Personals werden im Personalreglement geregelt.

Personalbestimmungen Schulwesen ² Die Grundzüge des Dienstverhältnisses, wie Rechtsverhältnis, Lohnsystem, sowie Rechte und Pflichten der Lehrkräfte und anderer Personen, welche eine Funktion in der Schulleitung oder in der Schuladministration wahrnehmen, sind kantonal geregelt (Gesetzgebung über die Anstellung der Lehrkräfte).

A.7 Sekretariat

Stellung **Art. 19** Die Sekretärin bzw. der Sekretär des Gemeinderates, der Kommissionen und weiterer Organe, bei denen sie bzw. er nicht Mitglied ist, hat an deren Sitzungen beratende Stimme und Antragsrecht.

B. Politische Rechte

B.1 Stimmrecht

Art. 20¹ Schweizerinnen und Schweizer, die seit drei Monaten in der Gemeinde wohnhaft sind und das 18. Altersjahr zurückgelegt haben, sind stimmberechtigt.

² Personen, die wegen Geisteskrankheit oder Geistesschwäche entmündigt sind, bleiben vom Stimmrecht ausgeschlossen.

B.2 Initiative

Grundsatz **Art. 21**¹ Die Stimmberechtigten können die Behandlung eines Geschäftes verlangen, wenn es in ihre Zuständigkeit fällt.

Gültigkeit ² Die Initiative ist gültig, wenn sie

- von mindestens dem zehnten Teil der Stimmberechtigten unterzeichnet ist,
- innert der Frist nach Art. 22 eingereicht ist,
- entweder als einfache Anregung oder als ausgearbeiteter Entwurf ausgestaltet ist,
- eine vorbehaltlose Rückzugsklausel sowie die Namen der Rückzugsberechtigten enthält,
- nicht rechtswidrig oder undurchführbar ist und
- nicht mehr als einen Gegenstand umfasst.

Anmeldung **Art. 22**¹ Der Beginn der Unterschriftensammlung ist dem Gemeinderat schriftlich anzuzeigen.

Einreichungsfrist ² Die Initiative ist spätestens sechs Monate nach Anmeldung beim Gemeinderat einzureichen.

³ Ist die Initiative eingereicht, können die Unterzeichnenden ihre Unterschrift nicht mehr zurückziehen.

Ungültigkeit **Art. 23**¹ Der Gemeinderat prüft, ob die Initiative gültig ist.

² Fehlt eine Voraussetzung nach Art. 21 Abs. 2 verfügt der Gemeinderat die Ungültigkeit der Initiative, soweit der Mangel reicht. Er hört das Initiativkomitee vorher an.

Behandlungsfrist **Art. 24** Der Gemeinderat unterbreitet der Versammlung die Initiative innert acht Monaten seit der Einreichung.

B.3 Petition

Petition **Art. 25** ¹ Jede Person hat das Recht, Petitionen an Gemeindeorgane zu richten.

² Das zuständige Organ hat die Petition innerhalb eines Jahres zu prüfen und zu beantworten.

C. Verfahren an der Gemeindeversammlung

C.1 Allgemeines

Zeit der Versammlungen **Art. 26** ¹ Der Gemeinderat lädt die Stimmberechtigten zur Versammlung ein

- im ersten Halbjahr, um die Rechnung zu beschliessen;
- im zweiten Halbjahr, um den Voranschlag der Laufenden Rechnung, die Anlage der obligatorischen sowie den Satz der fakultativen Gemeindesteuern zu beschliessen.

² Der Gemeinderat kann zu weiteren Versammlungen einladen.

³ Der Gemeinderat setzt die Versammlungen so an, dass möglichst viele Stimmberechtigte daran teilnehmen können.

Einberufung **Art. 27** Der Gemeinderat gibt Ort, Zeit und Traktanden für die Versammlung dreissig Tage vorher im Amtsanzeiger bekannt.

Traktanden **Art. 28** Die Versammlung darf nur traktandierte Geschäfte endgültig beschliessen.

Erheblicherklären von Anträgen **Art. 29** ¹ Unter dem Traktandum Verschiedenes kann eine stimmberechtigte Person verlangen, dass der Gemeinderat für die nächste Versammlung ein Geschäft, das in die Zuständigkeit der Versammlung fällt, traktandiert.

² Die Präsidentin oder der Präsident unterbreitet diesen Antrag der Versammlung zum Entscheid.

	<p>³ Nehmen die Stimmberechtigten den Antrag an, hat er die gleiche Wirkung wie eine Initiative.</p>
Rügepflicht	<p>Art. 30 ¹ Stellt eine stimmberechtigte Person die Verletzung von Zuständigkeits- bzw. Verfahrensvorschriften fest, hat sie die Präsidentin oder den Präsidenten sofort auf diese hinzuweisen.</p> <p>² Unterlässt sie pflichtwidrig einen solchen Hinweis, verliert sie das Beschwerderecht (Art. 49a des Gemeindegesetzes).</p>
Vorsitz	<p>Art. 31 ¹ Die Präsidentin oder der Präsident leitet die Versammlung.</p> <p>² Die Versammlung entscheidet nicht geregelte Verfahrensfragen.</p> <p>³ Die Präsidentin oder der Präsident entscheidet Rechtsfragen.</p>
Eröffnung	<p>Art. 32 Die Präsidentin oder der Präsident</p> <ul style="list-style-type: none">– eröffnet die Versammlung,– fragt, ob alle Anwesenden stimmberechtigt sind,– sorgt dafür, dass Nichtstimmberechtigte gesondert sitzen,– veranlasst die Wahl der Stimmenzählerinnen und Stimmenzähler,– lässt die Anzahl der Stimmberechtigten feststellen und– gibt Gelegenheit, die Reihenfolge der Traktanden zu ändern.
Eintreten	<p>Art. 33 Die Versammlung tritt ohne Beratung und Abstimmung auf jedes Geschäft ein.</p>
Beratung	<p>Art. 34 ¹ Die Stimmberechtigten dürfen sich zum Geschäft äussern und Anträge stellen. Die Präsidentin oder der Präsident erteilt ihnen das Wort.</p> <p>² Die Versammlung kann die Redezeit und die Zahl der Äusserungen beschränken.</p> <p>³ Die Präsidentin oder der Präsident klärt nach unklaren Äusserungen ab, ob ein Antrag vorliegt.</p>
Ordnungsantrag	<p>Art. 35 ¹ Die Stimmberechtigten können beantragen, die Beratung zu schliessen.</p> <p>² Die Präsidentin oder der Präsident lässt über einen solchen Ordnungsantrag sofort abstimmen.</p> <p>³ Nimmt die Versammlung diesen Antrag an, haben einzig noch</p> <ul style="list-style-type: none">– die Stimmberechtigten, die sich vor dem Antrag gemeldet haben,– die Sprecherinnen und Sprecher der vorberatenden Organe und– wenn es um Initiativen geht, eine Sprecherin oder ein Sprecher der Initianten das Wort.

C.2 Abstimmungen

Allgemeines	<p>Art. 36 Die Präsidentin oder der Präsident</p> <ul style="list-style-type: none">– schliesst die Beratung, wenn sich niemand mehr äussern will und– erläutert das Abstimmungsverfahren.
Abstimmungsverfahren	<p>Art. 37 ¹ Das Abstimmungsverfahren ist so festzulegen, dass der wahre Wille der Stimmberechtigten zum Ausdruck kommt.</p> <p>² Die Präsidentin oder der Präsident</p> <ul style="list-style-type: none">– unterbricht wenn nötig die Versammlung, um das Abstimmungsverfahren vorzubereiten,– erklärt Anträge für ungültig, die rechtswidrig sind oder vom Traktandum nicht erfasst werden,– lässt über einen allfälligen Rückweisungsantrag abstimmen,– fasst diejenigen Anträge zu Gruppen zusammen, die sich nicht gleichzeitig verwirklichen lassen und– lässt für jede Gruppe den Sieger (Art. 38) ermitteln.
Gruppensieger (Cupsystem)	<p>Art. 38 ¹ Die Präsidentin oder der Präsident fragt bei zwei Anträgen, die sich nicht gleichzeitig verwirklichen lassen: „Wer ist für Antrag A?“ - „Wer ist für Antrag B?“. Der Antrag, auf den mehr Stimmen entfallen, ist Gruppensieger.</p> <p>² Liegen drei oder mehr Anträge, die sich nicht gleichzeitig verwirklichen lassen, vor, stellt die Präsidentin oder der Präsident gemäss Abs. 1 solange zwei Anträge einander gegenüber, bis der Gruppensieger feststeht (Cupsystem).</p> <p>³ Die Gemeindeschreiberin oder der Gemeindeschreiber schreibt die Anträge der Reihe nach auf. Die Präsidentin oder der Präsident stellt zuerst den letzten Antrag dem zweitletzten gegenüber, den Sieger dem drittletzten usw.</p>
Schlussabstimmung	<p>Art. 39 Die Präsidentin oder der Präsident stellt am Schluss die bereinigte Vorlage vor und fragt: „Wollt ihr diese Vorlage annehmen?“</p>
Form	<p>Art. 40 ¹ Die Versammlung stimmt offen ab.</p> <p>² Ein Viertel der anwesenden Stimmberechtigten kann eine geheime Abstimmung verlangen.</p>
Stichentscheid	<p>Art. 41 Die Präsidentin oder der Präsident stimmt mit. Bei Stimmengleichheit gibt sie oder er zudem den Stichentscheid.</p>
Konsultativabstimmung	<p>Art. 42 ¹ Der Gemeinderat kann die Versammlung einladen, sich zu Geschäften zu äussern, die nicht in ihre Zuständigkeit fallen.</p>

² Er ist an diese Stellungnahme nicht gebunden.

³ Das Verfahren ist gleich wie bei Abstimmungen (Art. 36 ff.).

C.3 Wahlen

Wählbarkeit

Art. 43 Wählbar sind

- a) in den Gemeinderat, in das Präsidium und das Vizepräsidium der Versammlung die in der Gemeinde Stimmberechtigten,
- b) in Kommissionen mit Entscheidbefugnis die in eidgenössischen Angelegenheiten Stimmberechtigten,
- c) in Kommissionen ohne Entscheidbefugnis alle urteilsfähigen Personen,
- d) in das Organ der Rechnungsprüfung die nach den Bestimmungen der kantonalen Gemeindeverordnung befähigten Personen.

Unvereinbarkeit

Art. 44 ¹ Dem unmittelbar übergeordneten Organ darf eine durch die Gemeinde beschäftigte Person nicht angehören, wenn ihre Entschädigung das Minimum der obligatorischen Versicherung gemäss dem Bundesgesetz über die berufliche Vorsorge erreicht.

² Der Gemeinderat stellt die Unterordnungsverhältnisse in einem Organigramm dar (Anhang III).

³ Mitglieder des Rechnungsprüfungsorgans dürfen nicht gleichzeitig dem Gemeinderat, einer Kommission oder dem Gemeindepersonal angehören.

Verwandtenausschluss

Art. 45 Der Verwandtenausschluss für den Gemeinderat und das Rechnungsprüfungsorgan ist im Anhang II geregelt.

Ausscheidungsregeln

Art. 46 ¹ Besteht zwischen gleichzeitig Gewählten ein Ausschlussgrund gemäss Art. 45, gilt mangels freiwilligen Verzichts diejenige Person als gewählt, die am meisten Stimmen erhalten hat. Die Präsidentin oder der Präsident zieht bei Stimmengleichheit das Los.

² Besteht zwischen einer neu gewählten und einer bereits im Amt stehenden Person ein Ausschlussgrund, ist die neue Wahl ungültig, wenn die bereits im Amt stehende Person nicht freiwillig zurücktritt.

Offenlegungspflicht

Art. 47 Jede Kandidatin und jeder Kandidat für den Gemeinderat, das Rechnungsprüfungsorgan oder eine Kommission mit Entscheidbefugnis hat vor ihrer oder seiner Wahl Interessenbindungen offenzulegen, die sie oder ihn in der Ausübung des Amtes beeinflussen können.

Amtsdauer

Art. 48 Die Amtsdauer gewählter Organe beträgt vier Jahre. Sie beginnt und endet mit dem Kalenderjahr.

Amtszeitbeschränkung	<p>Art. 49 ¹ Die Amtszeit ist auf drei Amtsdauern beschränkt. Eine erneute Wahl ist frühestens nach vier Jahren möglich.</p> <p>² Angebrochene Amtsdauern fallen ausser Betracht.</p> <p>³ Für die Präsidentin oder den Präsidenten des Gemeinderates fallen die Amtsdauern als Gemeinderatsmitglied ausser Betracht. Dies gilt nicht für Kommissionen.</p> <p>⁴ Für Mitglieder von Kommissionen gilt keine Amtszeitbeschränkung.</p>
Wahlverfahren	<p>Art. 50</p> <p>a) Die Präsidentin oder der Präsident gibt die Vorschläge des Gemeinderates bekannt. Die anwesenden Stimmberechtigten können weitere Vorschläge machen.</p> <p>b) Die Präsidentin oder der Präsident lässt die Vorschläge gut sichtbar darstellen.</p> <p>c) Liegen nicht mehr Vorschläge vor als Sitze zu besetzen sind, erklärt die Präsidentin oder der Präsident die Vorgeschlagenen als gewählt.</p> <p>d) Liegen mehr Vorschläge vor, wählt die Versammlung geheim.</p> <p>e) Die Stimmenzählerinnen und Stimmenzähler verteilen die Zettel. Sie melden die Anzahl der Gemeindeschreiberin oder dem Gemeindeschreiber.</p> <p>f) Die Stimmberechtigten dürfen</p> <ul style="list-style-type: none">– so viele Namen auf den Zettel schreiben, als Sitze zu besetzen sind;– nur wählen, wer vorgeschlagen ist. <p>g) Die Stimmenzählerinnen und Stimmenzähler sammeln die Zettel wieder ein.</p> <p>h) Die Stimmenzählerinnen und Stimmenzähler sowie die Gemeindeschreiberin oder der Gemeindeschreiber</p> <ul style="list-style-type: none">– prüfen, ob sie nicht mehr Zettel haben, als verteilt worden sind– scheiden ungültige Zettel von den gültigen und– ermitteln das Ergebnis.
Ungültiger Wahlgang	<p>Art. 51 Die Präsidentin oder der Präsident lässt den Wahlgang wiederholen, wenn die Zahl der eingesammelten Zettel die der ausgeteilten übersteigt.</p>
Ungültige Zettel	<p>Art. 52 Ein Zettel ist ungültig, wenn er keine Namen von Vorgeschlagenen enthält.</p>
Ungültige Namen	<p>Art. 53 ¹ Ein Name ist ungültig, wenn er</p> <ul style="list-style-type: none">– nicht eindeutig einem Vorschlag zugeordnet werden kann,– mehr als ein Mal auf einem Zettel steht oder– überzählig ist, weil der Zettel mehr Namen enthält als Sitze zu vergeben sind.

² Die Stimmzählerinnen und Stimmzähler sowie die Gemeindegemeinschafterin oder der Gemeindegemeinschafter streichen zuerst die Wiederholungen. Sind dann immer noch mehr Namen auf dem Zettel als Sitze zu besetzen sind, werden die letzten Namen gestrichen.

Ermittlung

Art. 54 ¹ Die Zahl der gültigen Zettel wird halbiert. Die nächsthöhere, ganze Zahl ist das absolute Mehr.

² Wer das absolute Mehr erreicht hat, ist gewählt. Erreichen zu viele Vorgeschlagene das absolute Mehr, sind diejenigen gewählt, die am meisten Stimmen haben.

³ Ist nur ein Sitz zu besetzen und bewerben sich dafür zwei gültig Vorgeschlagene, ist gewählt, wer mehr Stimmen erzielt. Bei Stimmengleichheit gilt Art. 57.

Zweiter Wahlgang

Art. 55 ¹ Haben im ersten Wahlgang zu wenig Personen das absolute Mehr erreicht, ordnet die Präsidentin oder der Präsident einen zweiten Wahlgang an.

² Im zweiten Wahlgang bleiben höchstens doppelt so viele Vorgeschlagene, als Sitze zu besetzen sind. Massgebend ist die Stimmzahl des ersten Wahlgangs.

³ Gewählt sind diejenigen mit den höchsten Stimmzahlen.

Minderheitenschutz

Art. 56 Die Bestimmungen des Gemeindegesetzes über die Vertretung der Minderheiten bleiben vorbehalten.

Los

Art. 57 Die Präsidentin oder der Präsident zieht bei Stimmengleichheit das Los.

D. Öffentlichkeit, Information, Protokolle

D.1 Öffentlichkeit

Gemeindeversammlung

Art. 58 ¹ Die Gemeindeversammlung ist öffentlich.

² Die Medien haben freien Zugang zur Versammlung und dürfen darüber berichten.

³ Über die Zulässigkeit von Bild- und Tonaufnahmen oder -übertragungen entscheidet die Versammlung.

⁴ Jede stimmberechtigte Person kann verlangen, dass ihre Äusserung oder Stimmabgabe nicht aufgezeichnet wird.

Gemeinderat und Kommissionen

Art. 59 ¹ Die Sitzungen des Gemeinderates und der Kommissionen sind nicht öffentlich.

² Die Beschlüsse des Gemeinderates und der Kommissionen sind öffentlich, soweit nicht überwiegende öffentliche oder private Interessen entgegenstehen.

D.2 Information

Information der Bevölkerung

Art. 60 ¹ Die Gemeinde informiert über alle Tätigkeiten von allgemeinem Interesse, soweit nicht überwiegende öffentliche oder private Interessen entgegenstehen.

² Sie informiert rasch, umfassend, sachgerecht und klar.

Auskünfte

Art. 61 ¹ Jede Person hat ein Recht auf Auskunft und Einsicht in amtliche Akten, soweit nicht überwiegende öffentliche oder private Interessen entgegenstehen.

Informations- und Datenschutzgesetzgebung

² Die kantonale Gesetzgebung über die Information der Bevölkerung und den Datenschutz bleibt vorbehalten.

Vorschriften der Gemeinde

Art. 62 Die Gemeindeverwaltung führt eine laufend aktualisierte Sammlung der Gemeindeerlasse und hält diese zur Einsicht offen.

D.3 Protokolle

a) Grundsatz

Art. 63 Über die Beratung der Gemeindeorgane ist Protokoll zu führen.

b) Inhalt

Art. 64 ¹ Das Protokoll enthält

- a) Ort und Datum der Versammlung oder Sitzung,
- b) Name der oder des Vorsitzenden und der Protokollführerin oder des Protokollführers,
- c) Zahl der anwesenden Stimmberechtigten oder Sitzungsteilnehmerinnen und -teilnehmer,
- d) Reihenfolge der Traktanden,
- e) Anträge,
- f) angewandte Abstimmungs- und Wahlverfahren,
- g) Beschlüsse und Wahlergebnisse,
- h) Rügen nach Art. 49a des Gemeindegesetzes (Rügepflicht),
- i) Zusammenfassung der Beratung und
- j) Unterschrift des oder der Vorsitzenden und der Protokollführerin oder des Protokollführers.

² Die Beratung ist sachlich und willkürfrei zu protokollieren.

- c) Genehmigung des Versammlungsprotokolls
- Art. 65** ¹ Die Gemeindeschreiberin oder der Gemeindeschreiber legt das Protokoll der Gemeindeversammlung spätestens zehn Tage nach der Versammlung während dreissig Tagen öffentlich auf.
- ² Während der Auflage kann schriftlich Einsprache beim Gemeinderat gemacht werden.
- ³ Der Gemeinderat entscheidet über die Einsprachen und genehmigt das Protokoll.
- ⁴ Das Protokoll ist öffentlich.
- d) Genehmigung der Gemeinderats- und Kommissionsprotokolle
- Art. 66** ¹ Die Protokolle des Gemeinderates und der Kommissionen werden an der nächstfolgenden Sitzung genehmigt.
- ² Die Protokolle sind geheim. Die Beschlüsse sind öffentlich, soweit keine überwiegenden öffentlichen oder privaten Interessen entgegenstehen.

E. Aufgaben

E.1 Aufgabenwahrnehmung

- Grundsatz
- Art. 67** ¹ Die Gemeinde erfüllt die ihr übertragenen und von ihr selbstgewählten Aufgaben.
- ² Gemeindeaufgaben können alle Angelegenheiten sein, die nicht ausschliesslich vom Bund, vom Kanton oder anderen Trägern öffentlicher Aufgaben wahrgenommen werden.
- Selbstgewählte Aufgaben
- a) Grundlage
- Art. 68** Grundlage für die Übernahme selbstgewählter Aufgaben ist ein Erlass oder Beschluss des zuständigen Gemeindeorgans.
- b) Menge, Qualität, Kosten, Finanzierung
- Art. 69** ¹ Menge, Qualität und Kosten der zu erbringenden Leistung sind dabei festzulegen.
- ² Die finanzielle Tragbarkeit ist nachzuweisen.
- Überprüfung
- Art. 70** Die Aufgaben werden periodisch auf ihre Notwendigkeit hin überprüft.

E.2 Aufgabenerfüllung

Grundsatz	Art. 71 ¹ Die Aufgaben sind nach Massgabe des Rechts sowie leistungs- und kostenorientiert zu erfüllen.
Überprüfung der Leistungserbringung	² Der Gemeinderat überprüft die sachgerechte und wirtschaftliche Leistungserbringung laufend.
Träger der Aufgaben	Art. 72 ¹ Für jede Aufgabe ist zu prüfen, ob die Gemeinde sie a) selbst erfüllen, b) einem Gemeindeunternehmen zuweisen oder c) an Dritte ausserhalb der Verwaltung übertragen soll. ² Die Zusammenarbeit mit Gemeinden, privaten und öffentlich-rechtlichen Körperschaften ist anzustreben, soweit damit eine wirksamere oder kostengünstigere Leistung erbracht werden kann.
Erfüllung durch Dritte	Art. 73 Wird beabsichtigt, eine öffentliche Aufgabe an Dritte zu übertragen, findet die kantonale Gesetzgebung über das öffentliche Beschaffungswesen Anwendung.
Zivilschutz (Eingefügt 2012)	Art. 73a ¹ Die Gemeinde überträgt den gesamten Aufgabenbereich Zivilschutz gemäss übergeordneter Gesetzgebung einer anderen Gemeinde. ² Der Gemeinderat regelt die Einzelheiten in einem Vertrag.

F. Verantwortlichkeit und Rechtspflege

F.1 Verantwortlichkeit

Sorgfalts- und Schweigepflicht	Art. 74 ¹ Die Mitglieder der Gemeindeorgane und das Gemeindepersonal haben ihre Amtspflichten gewissenhaft und sorgfältig zu erfüllen. ² Sie haben Dritten gegenüber verschwiegen zu sein über Wahrnehmungen, die sie bei der Ausübung ihres Amtes machen. ³ Die Schweigepflicht besteht auch nach Ausscheiden aus dem Amt.
Disziplinarische Verantwortlichkeit	Art. 75 ¹ Die Mitglieder der Gemeindeorgane und das Gemeindepersonal unterstehen der disziplinarischen Verantwortlichkeit. ² Die Regierungstatthalterin oder der Regierungstatthalter ist Disziplinarbehörde für die Mitglieder des Gemeinderates und des Rechnungsprüfungsorgans. ³ Der Gemeinderat ist Disziplinarbehörde für die übrigen Gemeindeorgane und das Gemeindepersonal.

⁴ Die Disziplinarbehörde trifft während des disziplinarischen Verfahrens die nötigen vorsorglichen Massnahmen wie Einstellung der oder des Betroffenen im Amt oder Beweissicherung.

⁵ Vor dem Verhängen einer Disziplinarstrafe ist der oder dem Betroffenen das rechtliche Gehör zu gewähren.

⁶ Es können folgende Disziplinarstrafen verhängt werden:

- a) Verweis
- b) Busse bis Fr. 5'000.--
- c) Einstellung im Amt bis zu sechs Monaten mit Kürzung oder Entzug der Besoldung

⁷ Die Disziplinarbehörde veranlasst die Abberufung durch die zuständige kantonale Behörde, wenn Unfähigkeit, dauerhaft ungenügende Leistungen, schwere oder wiederholte Dienstpflichtverletzung oder ein anderer wichtiger Grund die Fortsetzung der Amtsführung unzumutbar machen.

Vermögensrechtliche
Verantwortlichkeit

Art. 76 ¹ Die Gemeinde haftet für den Schaden, den ihre Organe und das Gemeindepersonal bei der Ausübung ihrer amtlichen Tätigkeit widerrechtlich verursachen.

² Die Gemeinde haftet subsidiär für den Schaden, den andere Träger-schaften öffentlicher Gemeindeaufgaben bei der Ausübung der ihnen übertragenen Tätigkeiten widerrechtlich verursachen.

³ Die Gemeinde kann auf die Mitglieder ihrer Organe und das Gemeindepersonal, welche den Schaden verursacht haben, in gleicher Weise Rückgriff nehmen, wie der Kanton gegenüber seinen Organen.

⁴ Die besondere Gesetzgebung bleibt vorbehalten.

F.2 Rechtspflege

Beschwerde

Art. 77 ¹ Gegen Beschlüsse, Verfügungen und Wahlen sowie Abstimmungen von Gemeindeorganen kann nach den kantonalen Bestimmungen (insbesondere Verwaltungsrechtspflegegesetz) Beschwerde geführt werden.

² Vorbehalten bleibt die besondere Gesetzgebung (insbesondere Baugesetz und Volksschulgesetz).

G. Übergangs- und Schlussbestimmungen

Anhang

Art. 78 Die Versammlung erlässt den Anhang I (Kommissionen) im gleichen Verfahren wie dieses Reglement.

Übergangsbestimmungen

Art. 79 ¹ Die bereits geleisteten Amtsdauern des Gemeinderates werden für die Berechnung der Amtszeitbeschränkung vollumfänglich mitgerechnet.

² Die Amtsdauer der Mitglieder der Schulkommission endet am 31. Dezember 2010. Die Mitglieder der Schulkommission werden erstmals am 9. Dezember 2010 auf den 01. Januar 2011 nach diesem Reglement gewählt.

Inkrafttreten

Art. 80 ¹ Dieses Reglement tritt unter Vorbehalt der Genehmigung durch das Amt für Gemeinden und Raumordnung auf den 01. Januar 2011 in Kraft.

² Es hebt das Organisationsreglement vom 16. Dezember 2002 und weitere widersprechende Vorschriften auf.

Die Versammlung vom 09. Dezember 2010 nahm dieses Reglement an.

EINWOHNERGEMEINDE DIEMERSWIL

Die Präsidentin:

Die Sekretärin:

Sig. Nelly Halter

Sig. Therese Walther

Genehmigt durch das Amt für Gemeinden und Raumordnung
24.01.2011
Sig. S. Feller

Änderung vom 13.06.2012
Genehmigt durch das Amt für Gemeinden und Raumordnung
06.08.2012
Sig. M. Schürch

Auflagezeugnis

Die Gemeindeschreiberin hat dieses Reglement vom 05. November 2010 bis 09. Dezember 2010 (dreissig Tage vor der beschlussfassenden Versammlung) auf der Gemeindeverwaltung öffentlich aufgelegt. Sie gab die Auflage im amtlichen Anzeiger Nr. 44 vom 05. November 2010 bekannt.

Diemerswil, 10. Dezember 2010

Die Gemeindeschreiberin:

Sig. Therese Walther

Änderung vom 13.06.2012

Auflagezeugnis

Die Gemeindeschreiberin hat die Änderung zum Organisationsreglement (OgR) 2011 der Einwohnergemeinde Diemerswil vom 11. Mai 2012 bis 13. Juni 2012 (dreissig Tage vor der beschlussfassenden Versammlung) auf der Gemeindeverwaltung öffentlich aufgelegt. Sie gab die Auflage im amtlichen Anzeiger Nr. 19 vom 11. Mai 2012 bekannt.

Diemerswil, 14. Juni 2012

Die Gemeindeschreiberin:

Sig. Therese Walther

Anhang I: Kommissionen

Rechnungsprüfungskommission

Mitgliederzahl:	3
Wahlorgan:	Gemeindeversammlung
Organisation:	konstituiert sich selbst
Sekretariat:	ein Mitglied der Kommission
Aufgaben:	Gemäss kantonalen Gemeindegesetzgebung. Die Rechnungsprüfungskommission ist zugleich Aufsichtsstelle Datenschutz. Die Aufgaben sind im Datenschutzreglement und in der kantonalen Datenschutzgesetzgebung geregelt.
Finanzielle Befugnisse:	keine
Unterschrift:	Präsidentin/Präsident und Sekretärin/Sekretär

Feuerwehrkommission (aufgehoben 13.06.2012)

Mitgliederzahl:	7
Mitglieder von Amtes wegen:	<ul style="list-style-type: none">- Mitglied des Gemeinderates- Kommandant der Feuerwehr als Präsident- Stellvertreter Kommandant als Vizepräsident- Gruppenführer der Motorspritze (Gruppe 1)- Gruppenführer der Löschgruppe (Gruppe 2)- Gruppenführer der Rettungsgruppe (Gruppe 3)- Rechnungsführer als Sekretär
Übergeordnete Stellen:	Gemeinderat
Aufgaben:	Gemäss Wehrdienstreglement vom 01. Januar 1997
Finanzielle Befugnisse:	Verwendung von Voranschlagskrediten
Unterschrift:	Präsidentin/Präsident und Sekretärin/Sekretär

Primarschulkommission

Mitgliederzahl:	3
Präsident/-in und Mitglied von Amtes wegen:	Ressortvorsteher/-in
Wahlorgan:	Gemeindeversammlung
Übergeordnete Stelle:	Gemeinderat
Untergeordnete Stellen:	Schulleitung Lehrkräfte Hauswart/-in Reinigungspersonal
Aufgaben und Befugnisse:	<p>Die Primarschulkommission nimmt die strategisch-politische Führung der Primarschule, der Tagesschulangebote und die Aufsicht wahr.</p> <p>Sie nimmt die Aufgaben gemäss Funktionendiagramm wahr (Organisationsverordnung, Anhang)</p> <p>Sie hat folgende Befugnisse:</p> <p><i>Schülerinnen und Schüler:</i></p> <ul style="list-style-type: none">- Verweis, Gefährdungsmeldung, Anzeige- Temporärer Unterrichtsausschluss <p><i>Pädagogik:</i></p> <ul style="list-style-type: none">- Rahmenvorgaben und Genehmigung Leitbild- Festlegung von Grundsätzen zur Umsetzung des Leitbildes, insbesondere zur Qualitätsevaluation und –entwicklung und zur Weiterbildung der Angestellten- Entscheid über Qualitätsevaluation der Schule- Entscheid über die strategische Ausrichtung der Tagesschulangebote- Genehmigung der Entwicklungsschwerpunkte der Schule (Schulprogramm) und Controlling über die Umsetzung- Entscheid über die Berichterstattung an den Kanton <p><i>Organisation:</i></p> <ul style="list-style-type: none">- Entscheid über Umfang und Öffnungszeiten der Tagesschulangebote- Entscheid über Abweichungen zum kantonalen Gebührentarif der Tagesschulangebote- Entscheid über die Kosten der Mahlzeiten in Tagesschulangeboten (maximal kostendeckend)

- Entscheidung, unter Vorbehalt der kantonalen Genehmigung, über Einführung und Aufhebung von Spezialunterricht, Fakultativunterricht und freiwilligem Schulsport
- Erlass von Grundsätzen zur Information und zur Eltern- und Schülermitwirkung
- Genehmigung der Jahresplanung (Unterrichtschluss vor Ferien, Ausnahmen zu Blockzeiten, unterrichtsfreie Halbtage)
- Festlegung von Rahmenvorgaben zum Stundenplan
- Festlegung von Rahmenvorgaben zu den Übertrittsgesprächen
- Entscheid über die ausserschulische Benutzung der Schul- und Sportanlagen während der Unterrichtszeit
- Schulraumplanung und Raumzuweisung
- Entscheid über die Organisation der schulärztlichen und schulzahnärztlichen Untersuchung

Personal:

- Anstellung der Schulleitung
- Anstellung der Tagesschulleitung
- Anstellung der Lehrkräfte und der übrigen Schulmitarbeitenden (inkl. Tagesschulpersonal)
- Festlegung von Grundsätzen zur Pensenzuteilung

Die Schulkommission kann Anträge an den Gemeinderat stellen.

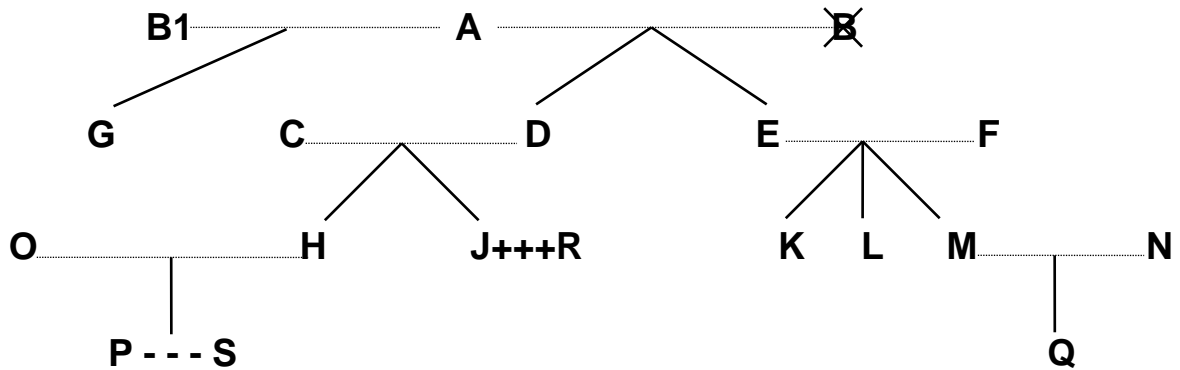
Finanzielle Befugnisse:

Verwendung von Voranschlagskrediten

Unterschrift:

Präsidentin/Präsident und Sekretärin/Sekretär (Kollektivunterschrift)

Anhang II: Verwandtenausschluss



Legende:

-----	= Ehe
	= Abstammung
X	= verstorben
+++	= eingetragene Partnerschaft
---	= faktische Lebensgemeinschaft

Dem <i>Gemeinderat</i> dürfen nicht gleichzeitig angehören		Beispiele:
a) Verwandte in gerader Linie	Eltern - Kinder	A mit D, E und G; F mit K, L und M; D mit H und J
	Grosseltern - Grosskinder	A mit H, J, K, L und M
	Urgrosseltern - Urgrosskinder	A mit P und Q
b) Verschwägerte in gerader Linie	Schwiegereltern	A mit C und F; E und F mit N; C und D mit O; C und D mit R
	Schwiegersohn/Schwiegertochter	O mit C und D; N mit E und F; R mit C und D
	Stiefeltern/Stiefkinder	B1 (2. Ehefrau von A) mit D und E
c) voll- und halbbürtige Geschwister	Bruder/Schwester, Stiefbruder/-schwester	K mit L und M; H mit J; G mit D und E
d) Ehepaare	Ehepartner	A mit B1; C mit D; O mit H
e) eingetragene Partnerschaft	eingetragener Lebenspartner	J mit R
f) faktische Lebensgemeinschaft	Lebenspartner	P mit S

Ebensowenig dürfen Personen, die mit

- Mitgliedern des Gemeinderates,
- Mitgliedern von Kommissionen oder
- Vertreterinnen/Vertretern des Gemeindepersonals

in obiger Weise verwandt, verschwägert, verheiratet oder in eingetragener Partnerschaft oder faktischer Lebensgemeinschaft verbunden sind, dem Rechnungsprüfungsorgan angehören.

Anhang III: Organigramm

